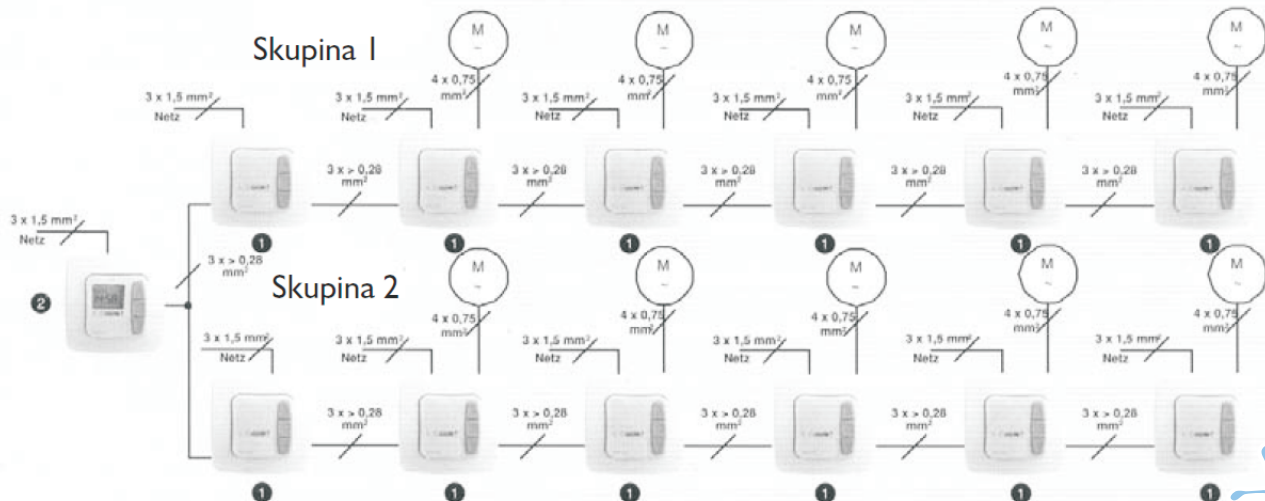
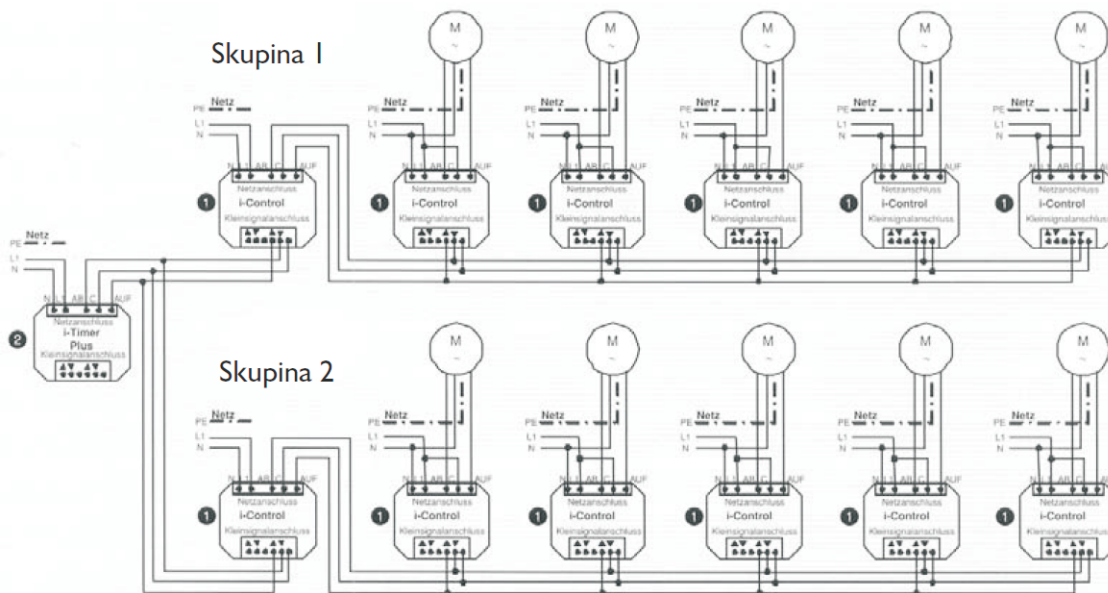
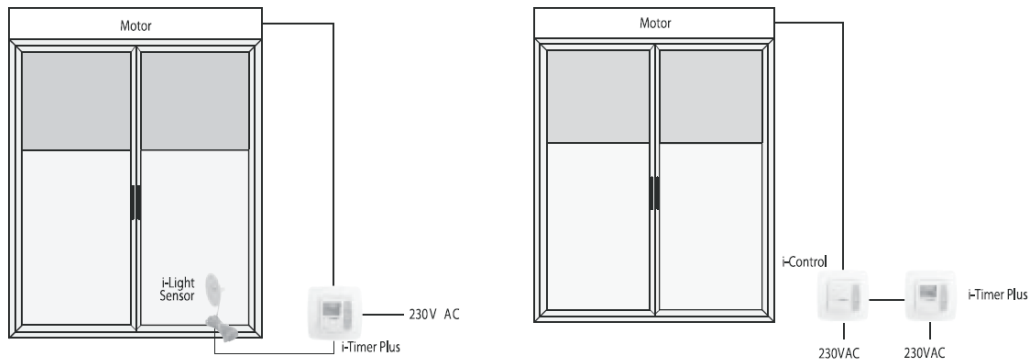
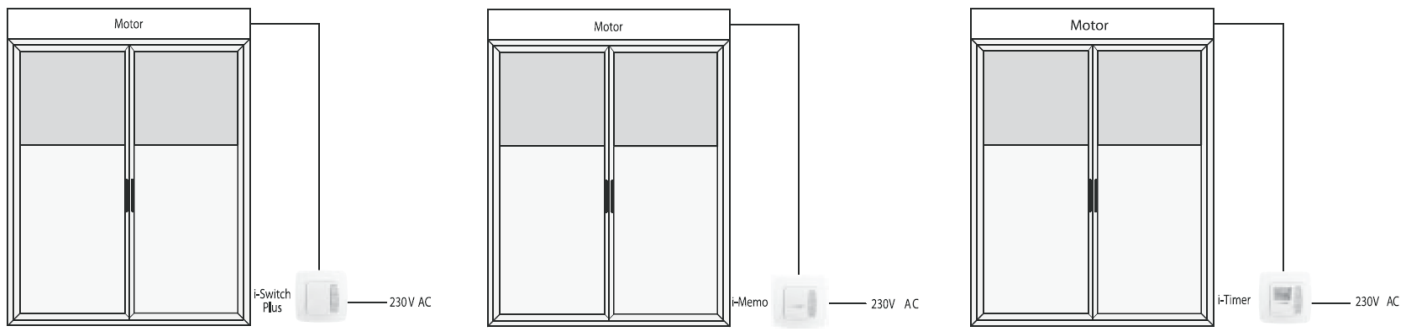
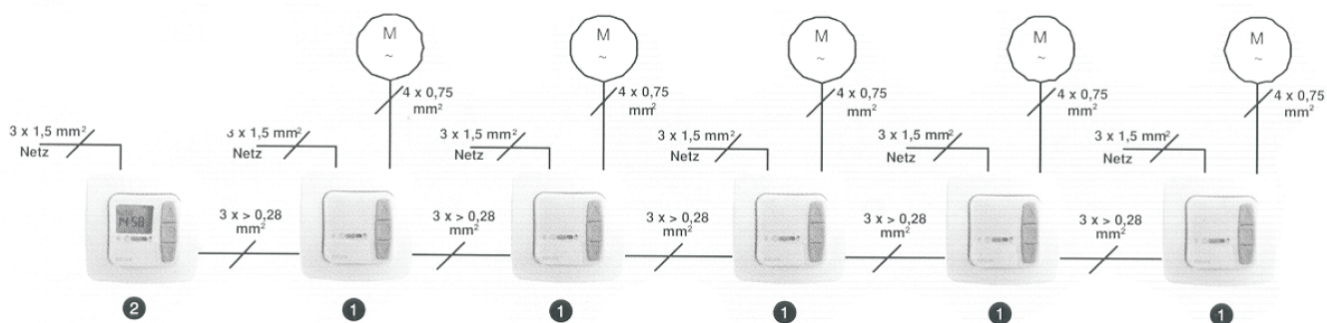
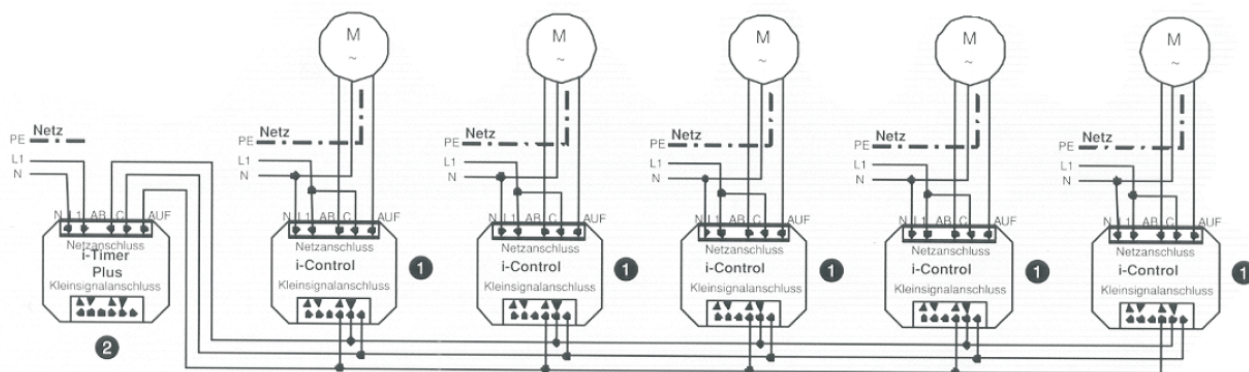
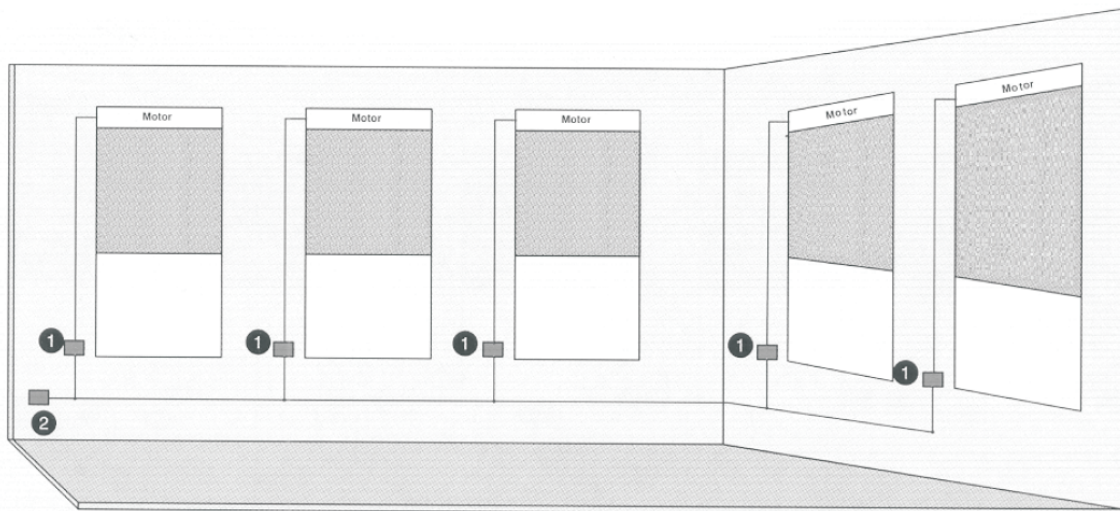


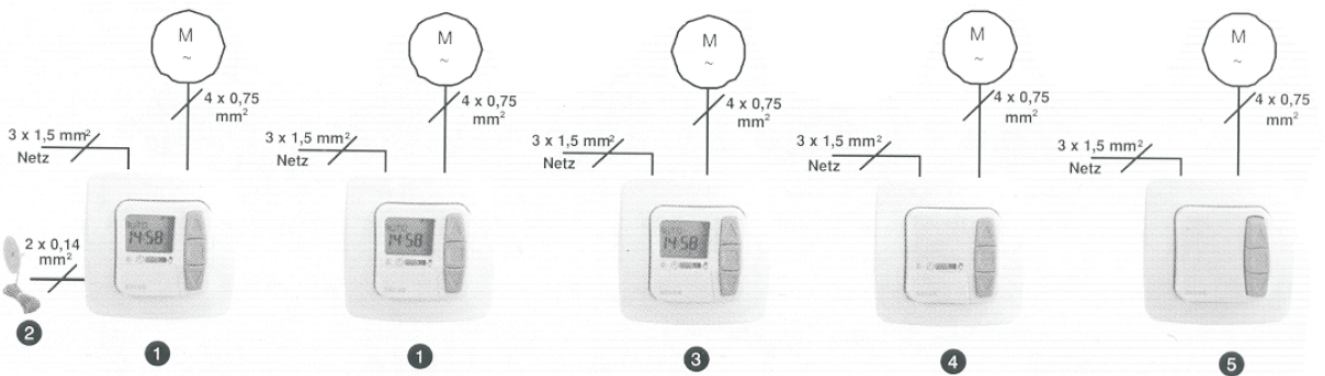
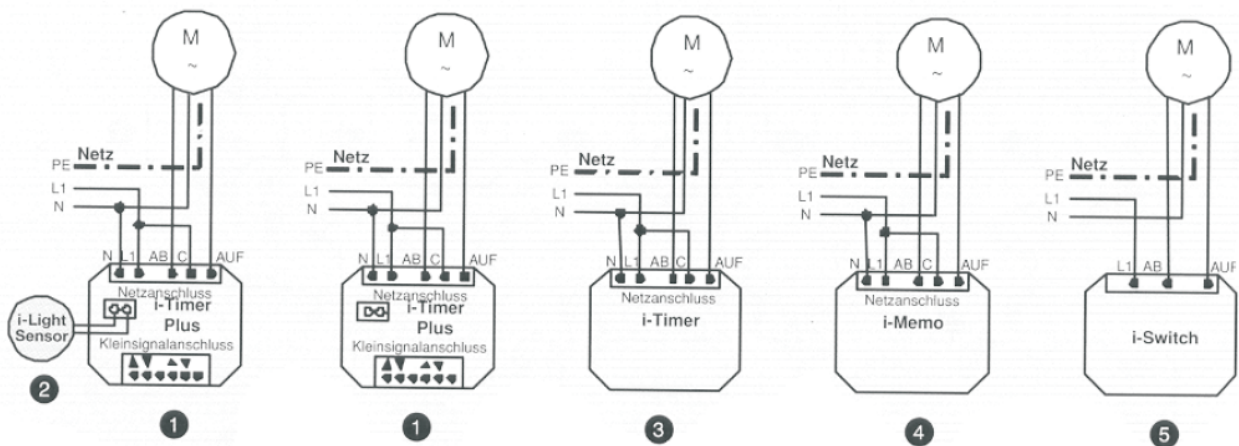
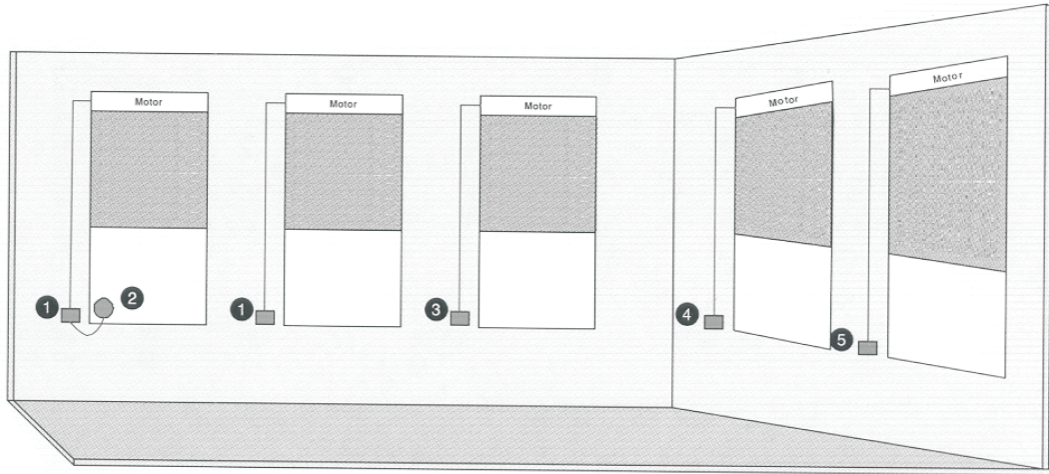
PŘÍKLADY ZAPOJENÍ INTRONIC - DRÁTOVÉ PŘÍKLOUČENÍ



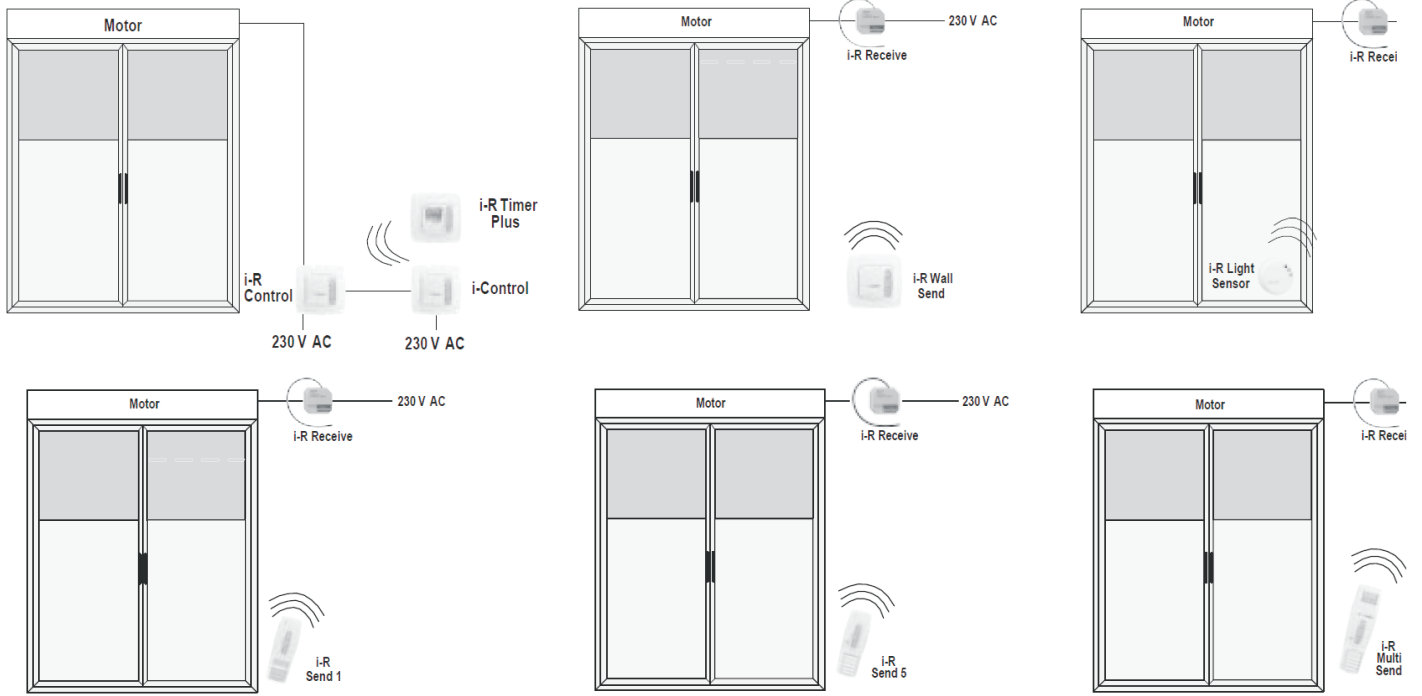
PŘÍKLADY ZAPOJENÍ INTRONIC - DRÁTOVÉ PŘÍKLOUČENÍ



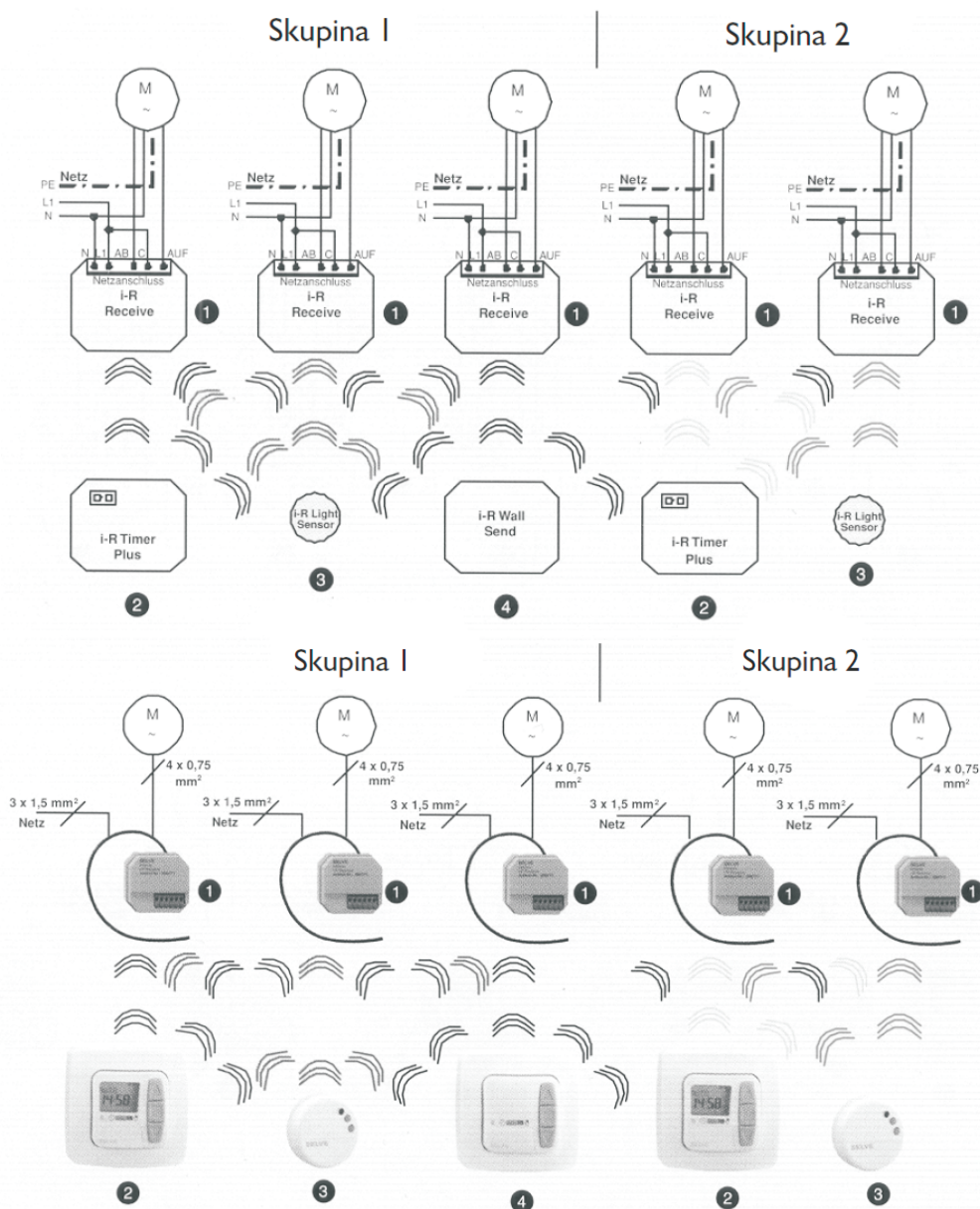
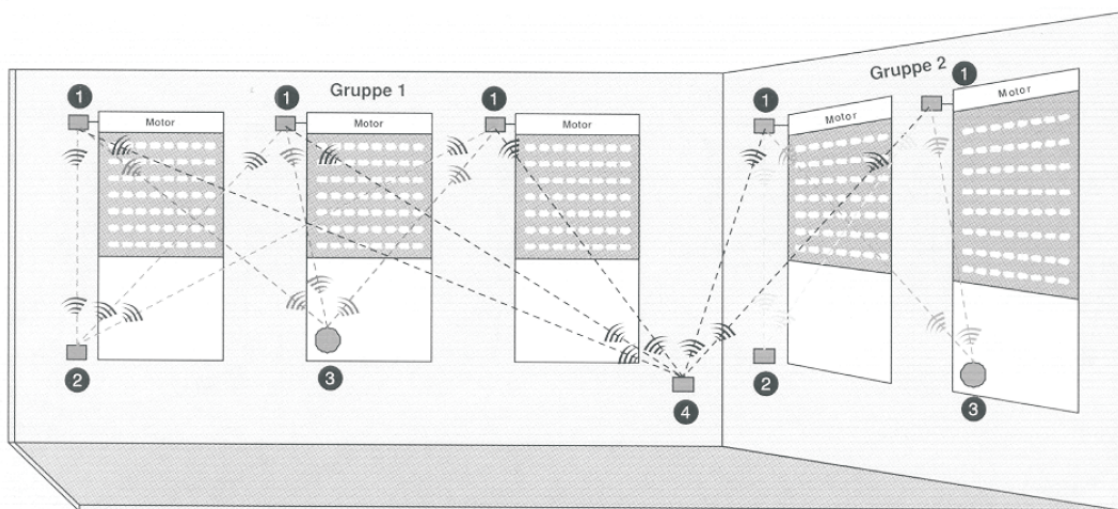
PŘÍKLADY ZAPOJENÍ INTRONIC - DRÁTOVÉ PŘÍKONNENÍ



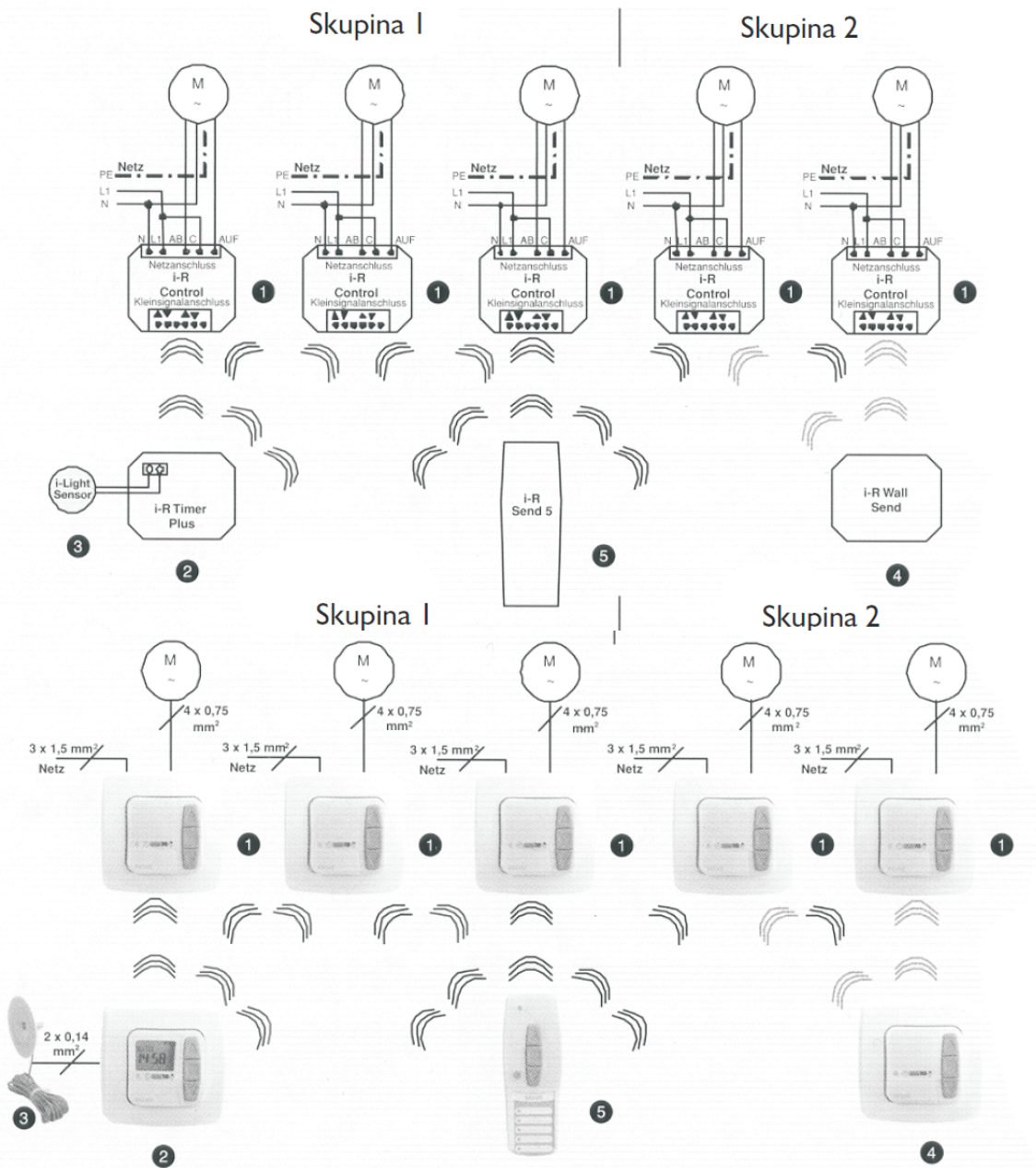
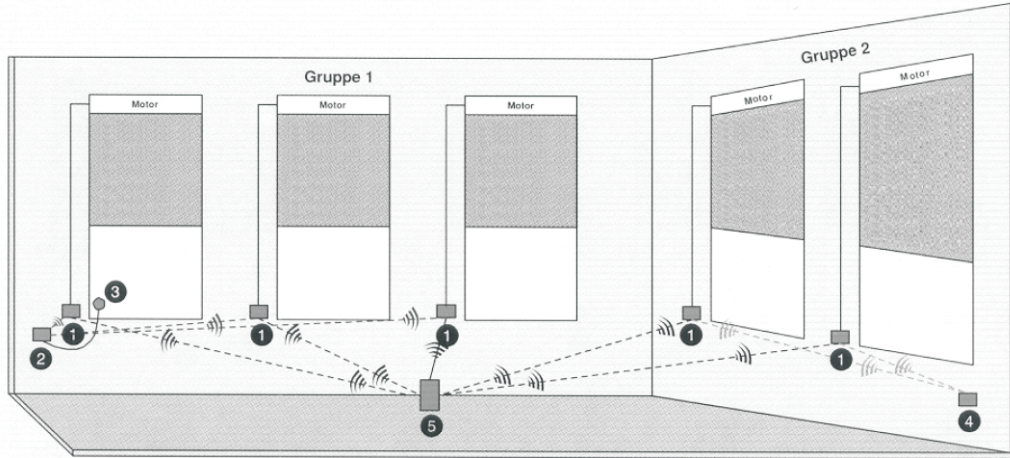
PŘÍKLADY ZAPOJENÍ INTRONIC - RADIOVÉ PŘÍJÍMAČE



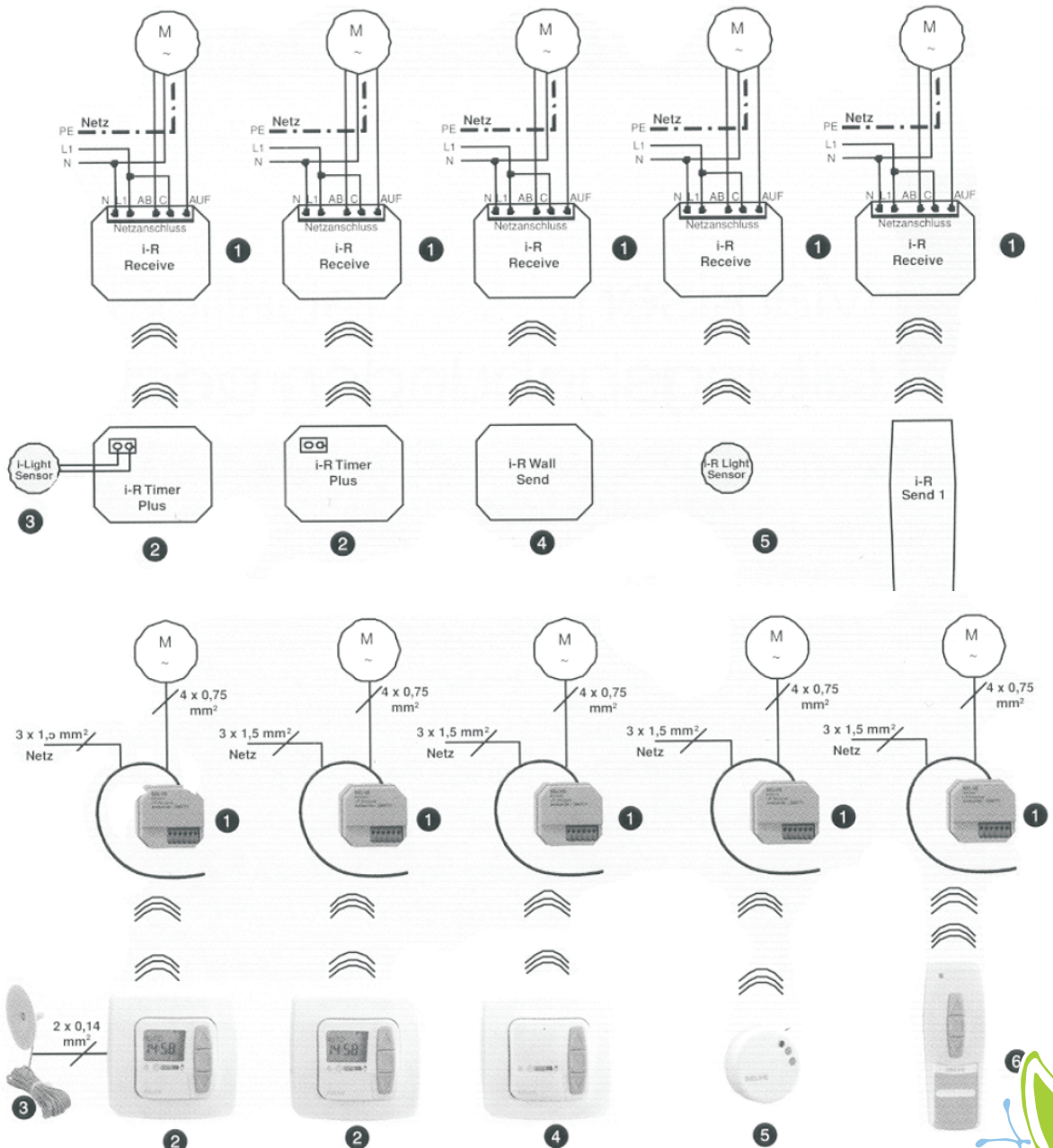
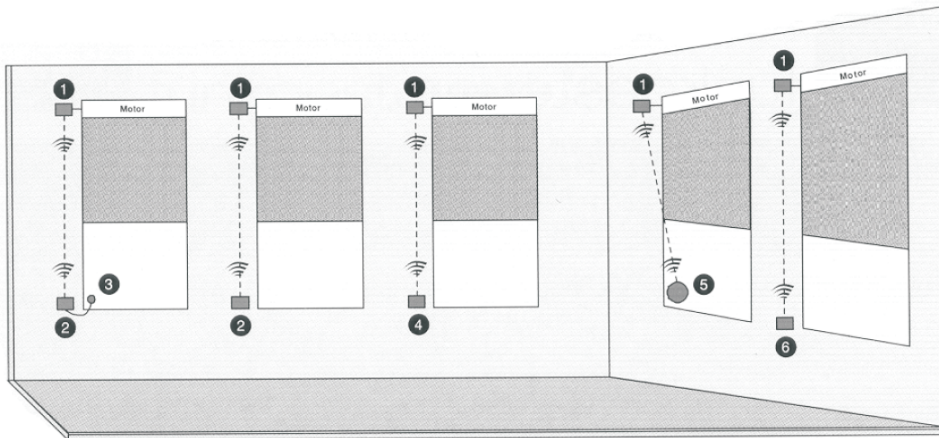
PŘÍKLADY ZAPOJENÍ INTRONIC - RADIOVÉ PŘÍJÍMAČE



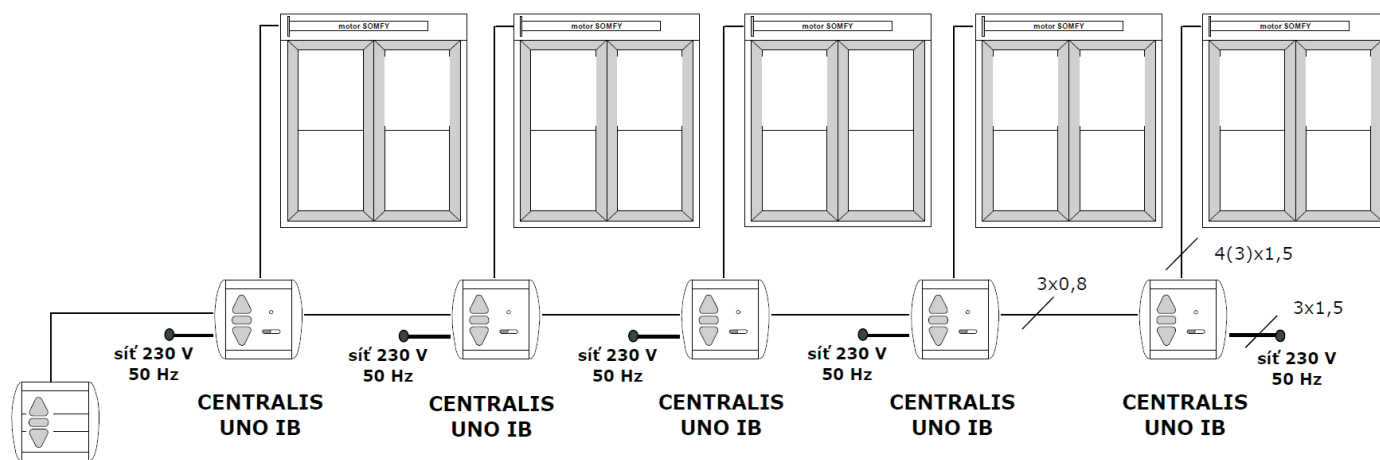
PŘÍKLADY ZAPOJENÍ INTRONIC - RADIOVÉ PŘÍJÍMAČE



PŘÍKLADY ZAPOJENÍ INTRONIC - RADIOVÉ PŘÍJEMNÍ

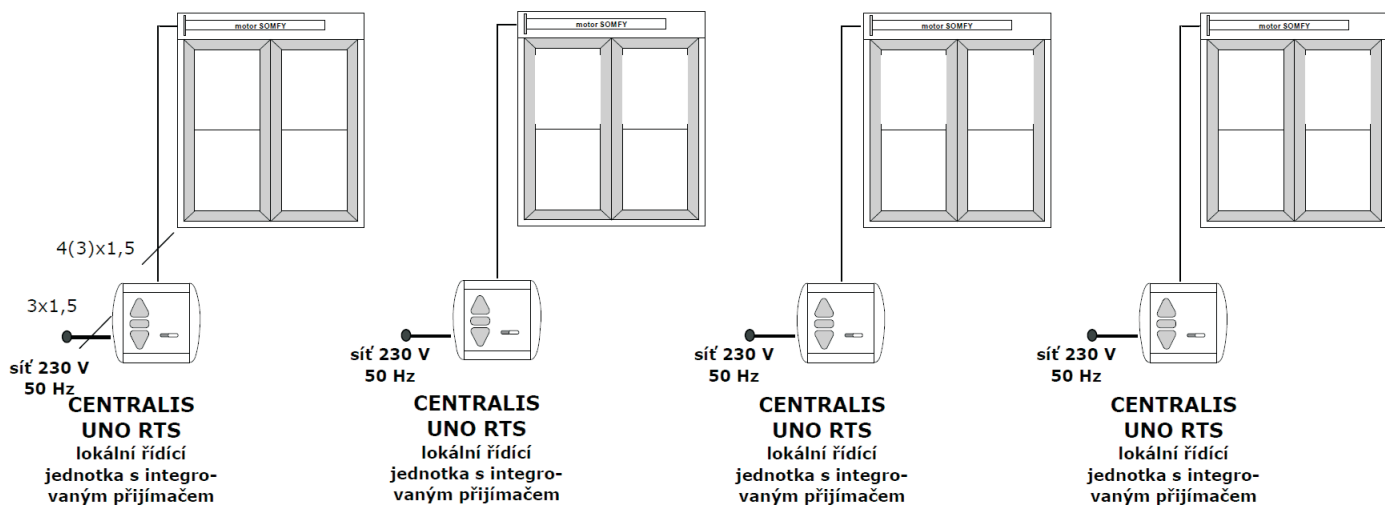


PŘÍKLADY ZAPOJENÍ SOMFY - DRÁTOVÉ PŘÍKONENÍ



CENTRALIS IB
centr. tlačítko

PŘÍKLADY ZAPOJENÍ SOMFY - KOMBINACE DRÁTOVÉHO A BEZDRÁTOVÉHO PŘÍKONENÍ



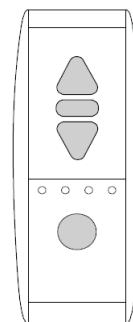
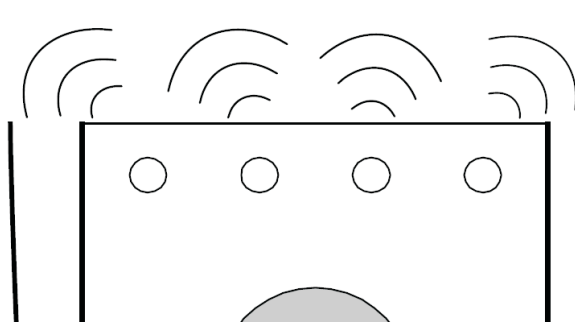
CENTRALIS UNO RTS
lokální řídicí jednotka s integrovaným přijímačem

CENTRALIS UNO RTS
lokální řídicí jednotka s integrovaným přijímačem

CENTRALIS UNO RTS
lokální řídicí jednotka s integrovaným přijímačem

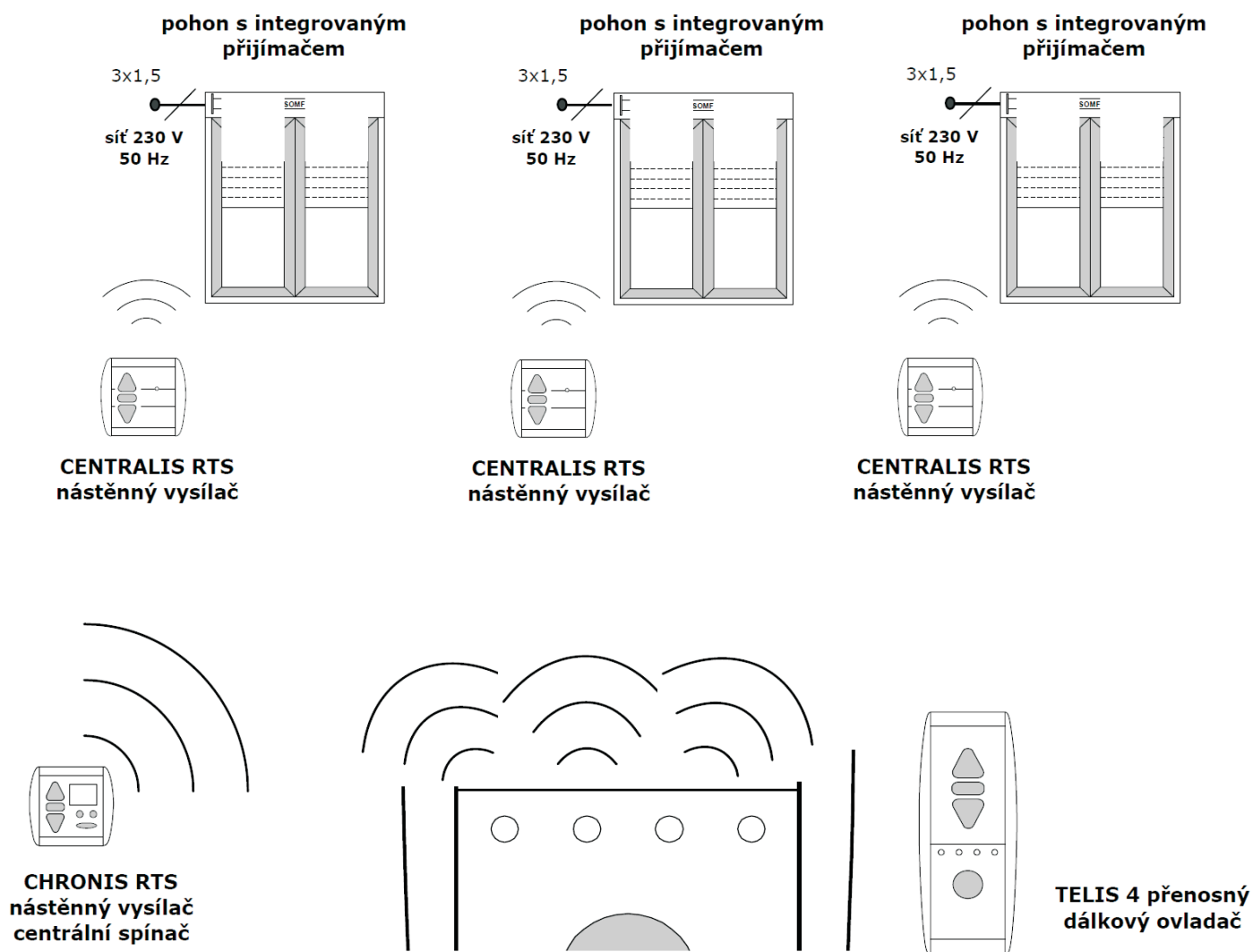
CENTRALIS UNO RTS
lokální řídicí jednotka s integrovaným přijímačem

Údaj v závorce platí pouze v případě použití pohonu řady LS 40

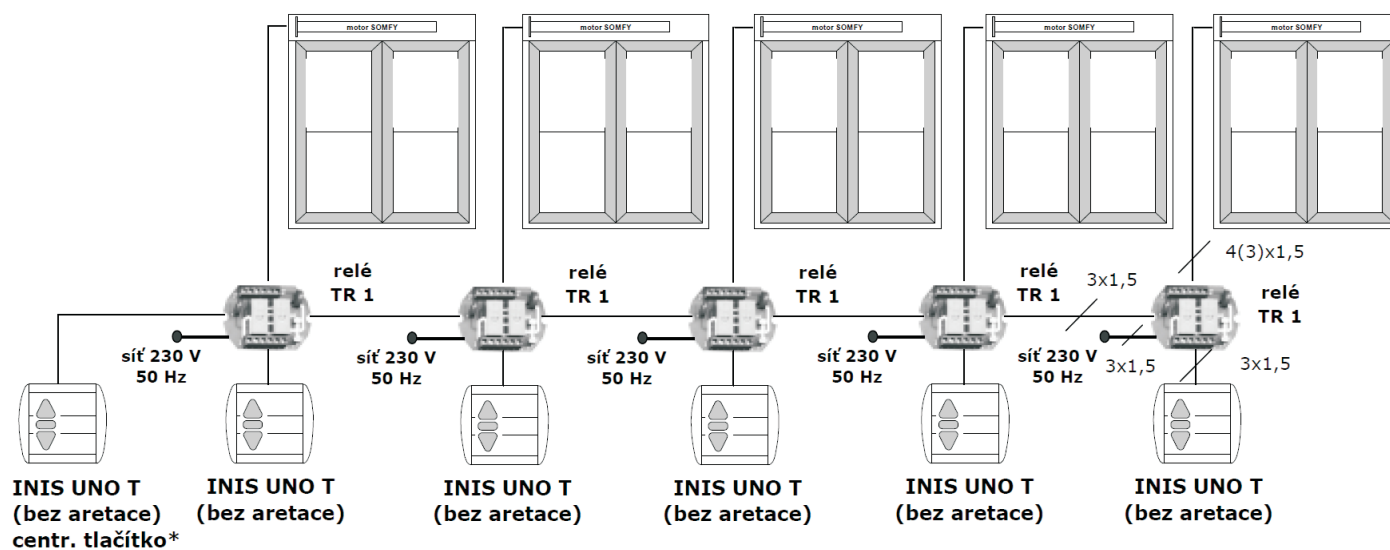


TELIS 4 dálkový ovladač
5. kanál je možné použít jako centrální

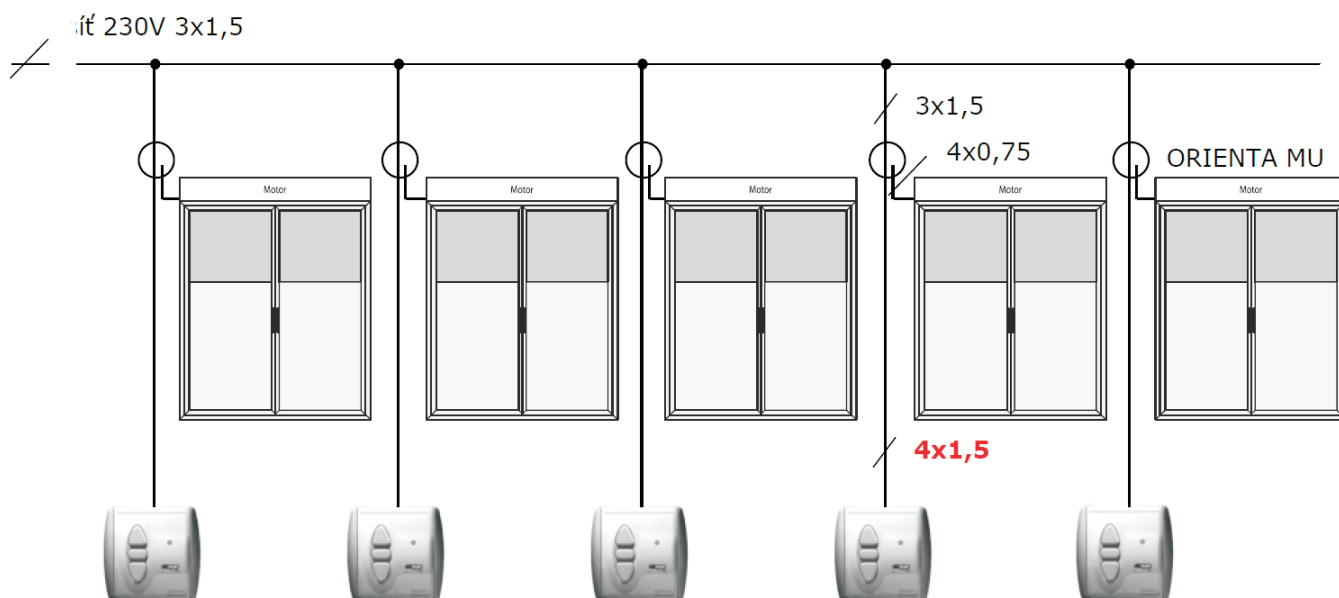
PŘÍKLADY ZAPOJENÍ SOMFY - BEZDRÁTOVÉ PROVEDENÍ



PŘÍKLADY ZAPOJENÍ SOMFY - DRÁTOVÉ PROVEDENÍ



PŘÍKLADY ZAPOJENÍ SOMFY - KOMBINACE DRÁTOVÉHO A BEZDRÁTOVÉHO PROVEDENÍ



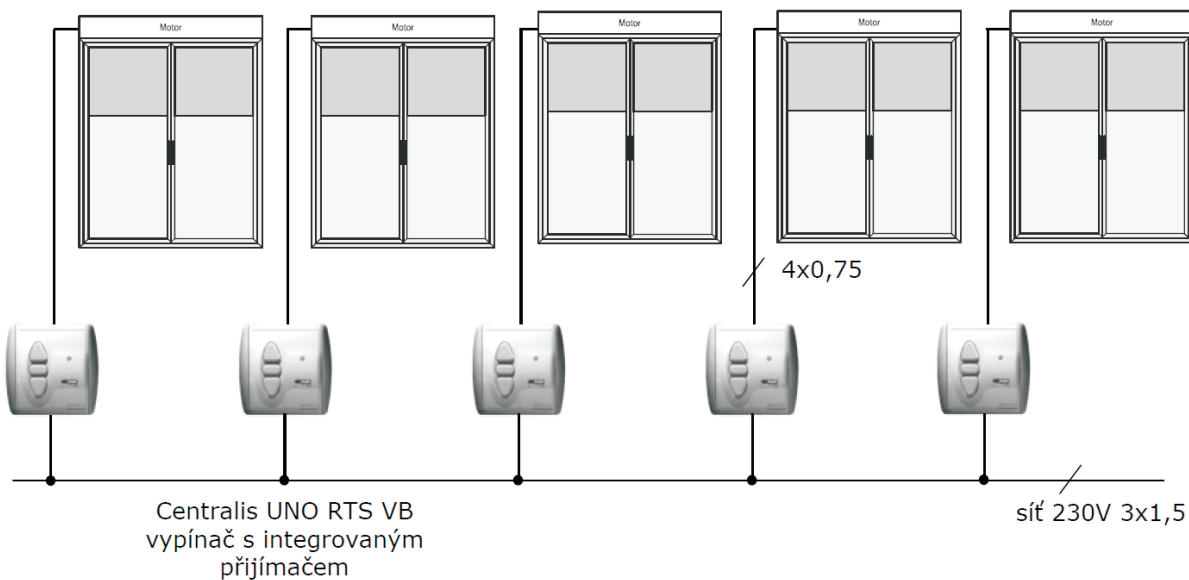
Centralis UNO RTS VB
vypínač s integrovaným
přijímačem



Centralis RTS
centrální ovladač
nástěnný vysílač



Telis 4 Silver RTS
5-ti kanálový dálkový
ovladač

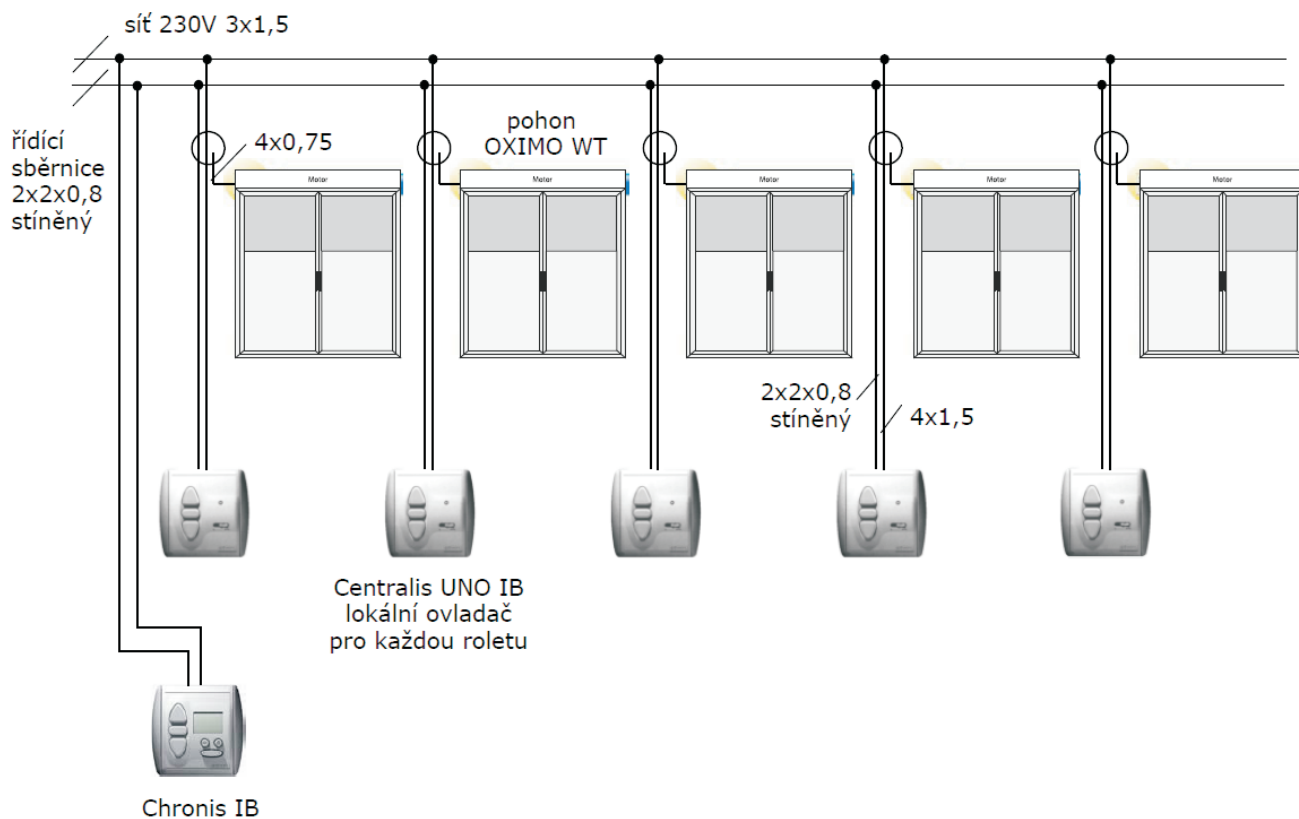


Centralis RTS
centrální ovladač
nástěnný vysílač

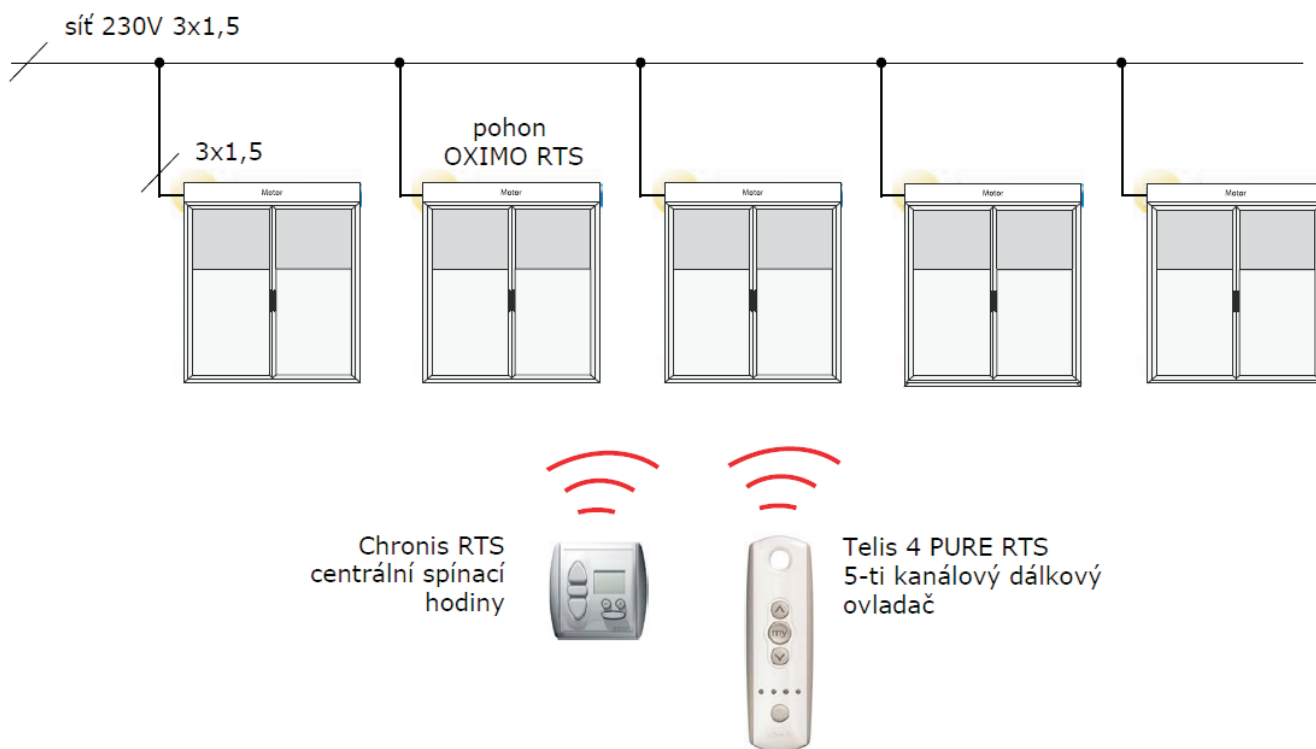


Telis 4 Silver RTS
5-ti kanálový dálkový
ovladač

PŘÍKLADY ZAPOJENÍ SOMFY - DRÁTOVÉ PŘÍKLOJENÍ

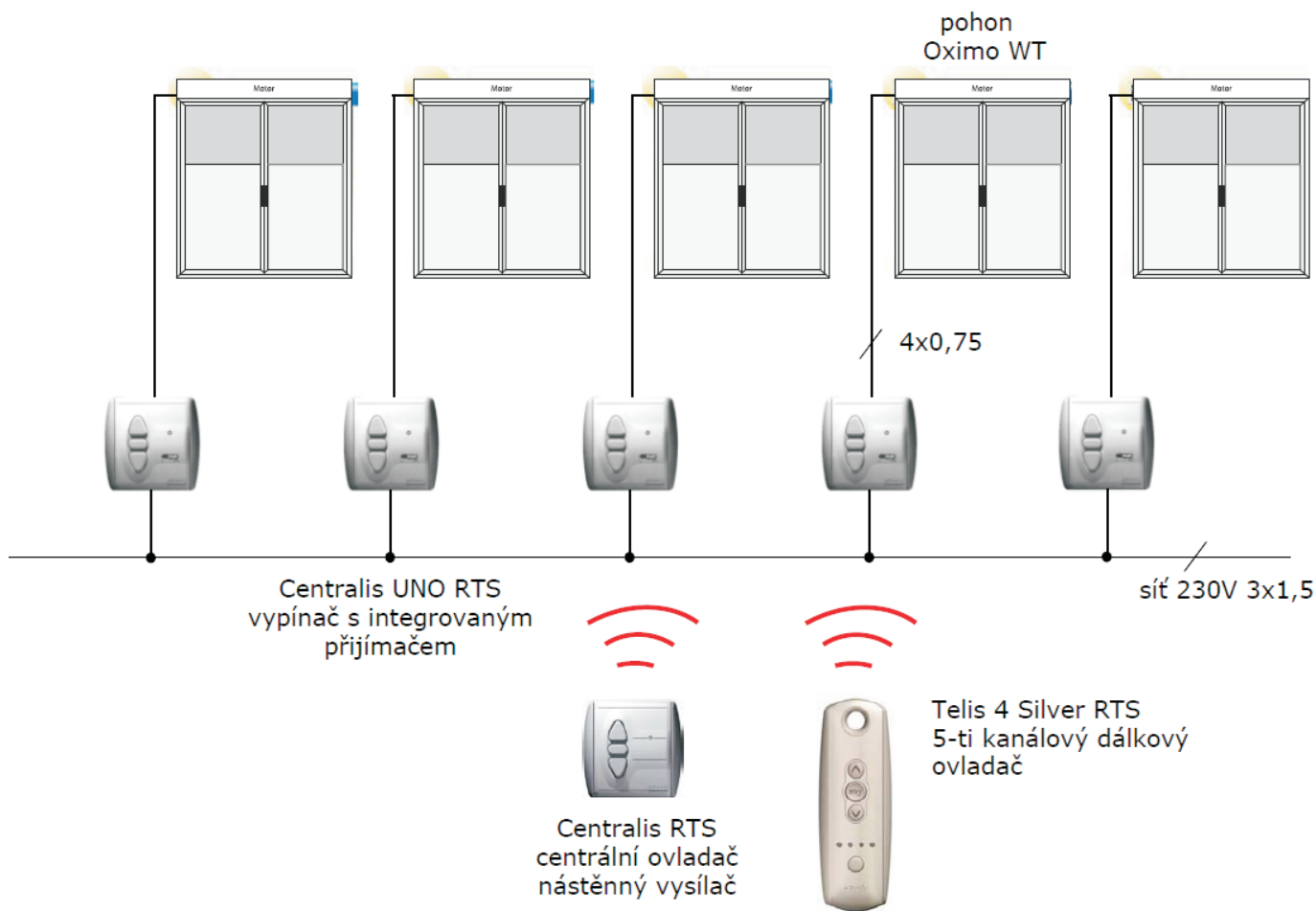


PŘÍKLADY ZAPOJENÍ SOMFY - PŘÍKLOJENÍ S MOTORY S INTEGROVANÝM PŘÍJÍMAČEM

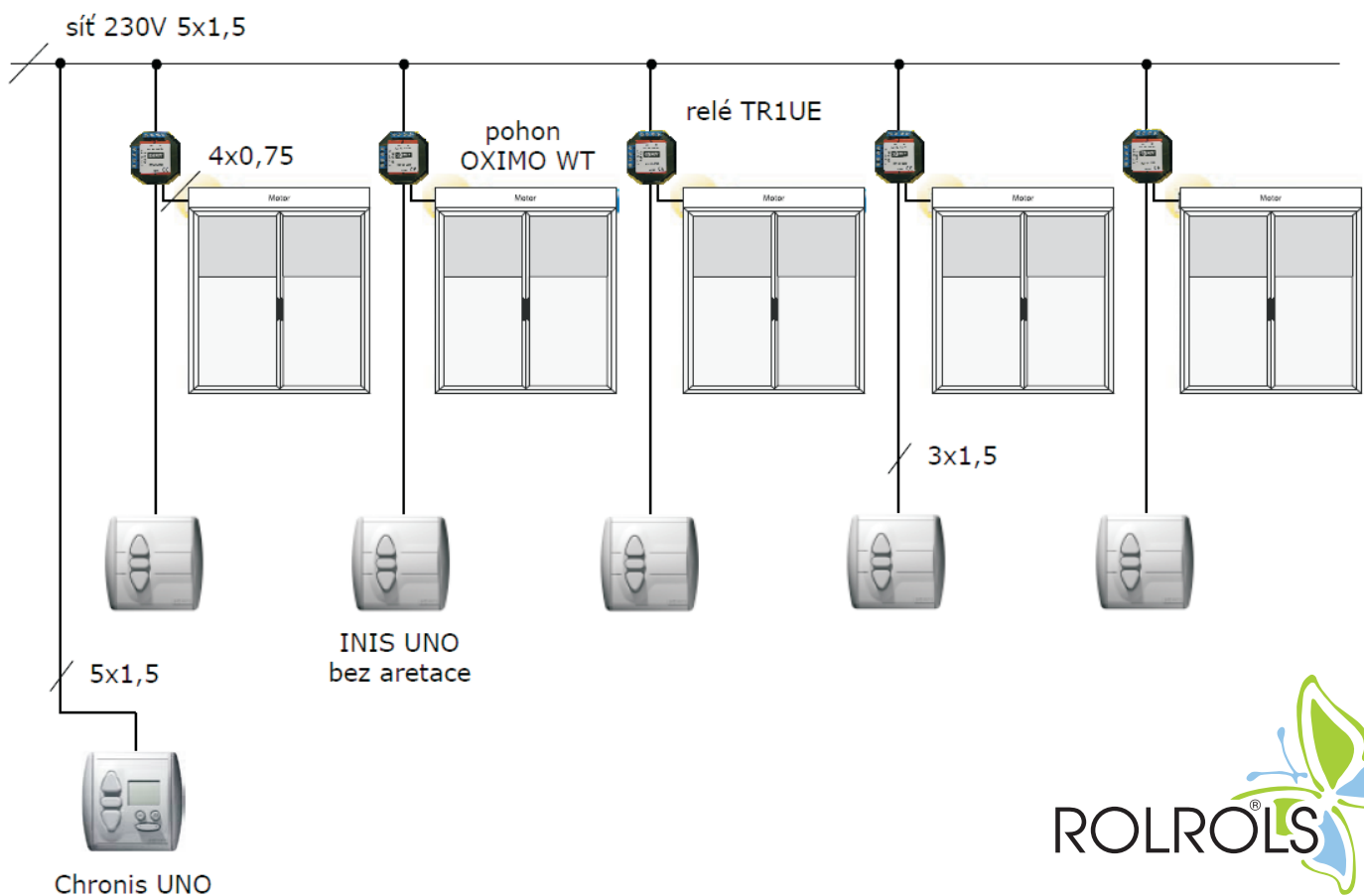


maximálně 10 ks pohonů na jednu smyčku

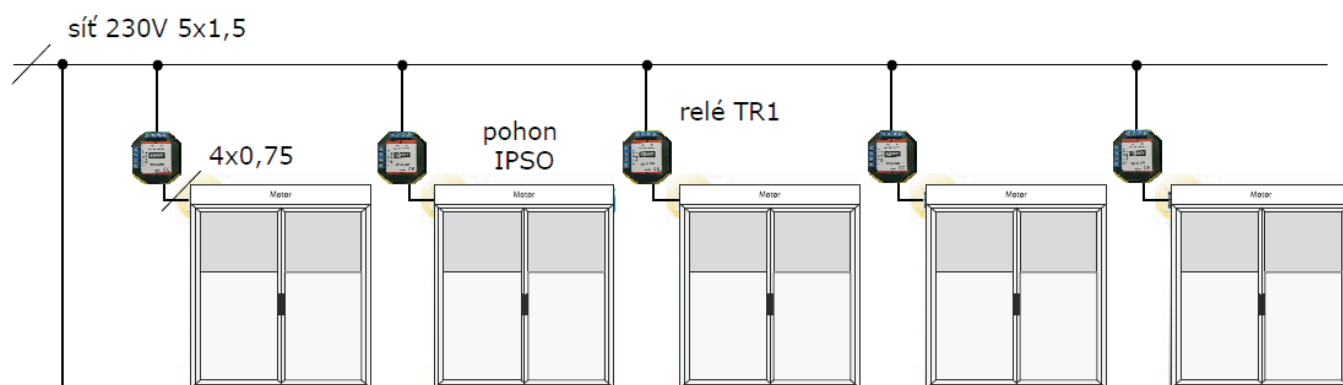
PŘÍKLADY ZAPOJENÍ SOMFY - KOMBINACE DRÁTOVÉHO A BEZDRÁTOVÉ PŘÍJÍMAČÍ



PŘÍKLADY ZAPOJENÍ SOMFY - DRÁTOVÉ PŘÍJÍMAČÍ



PŘÍKLADY ZAPOJENÍ SOMFY - DRÁTOVÉ PŘÍKONNĚNÍ



Centrální ovladač musí být vypínač BEZ ARETACE nebo elektronický spínač. Skupinové řízení TR1 není konstruováno na trvalé zatížení proudem. Pokud bude použit vypínač s aretací (relé budou trvale pod proudem), dojde k nenávratnému poškození skupinového řízení a následně i pohonu.

POZOR!

Centrálním ovladačem protéká součtový proud všech pohonů a relé!
Je proto třeba dbát na to, aby centrální spínač byl patřičně dimenzován a nedošlo k jeho přetížení!
Elektronické řídicí jednotky Somfy jsou schopny spínat zátěž max. 600W!

K pohonům není nutné vést samostatný nespínaný fázový vodič (L).

5x1,5



Chronis UNO